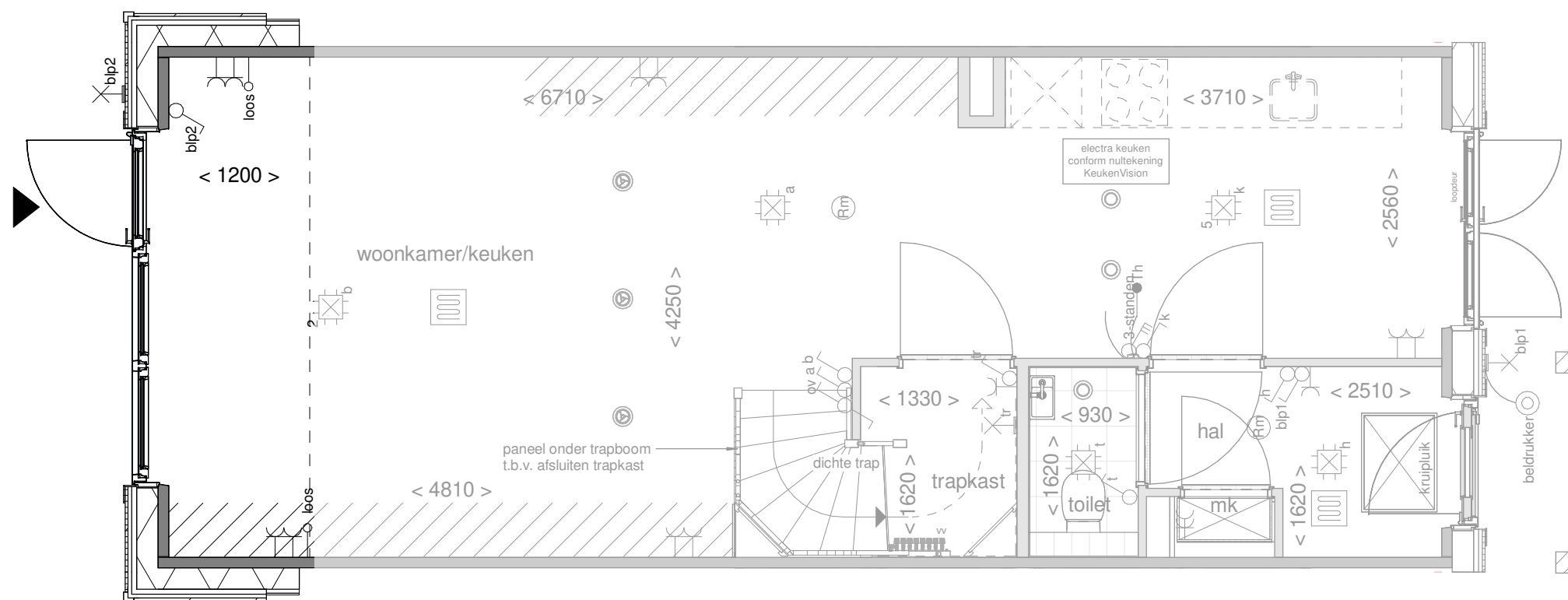


Disclaimer: deze tekening is alleen van toepassing op de genoemde optie. Mogelijk maken kopgevels en/of zijuitbouwen onderdeel uit van uw woning maar zijn niet verder uitgetekend. Indien er vragen zijn over deze optie neem dan contact op met uw kopersbegeleider



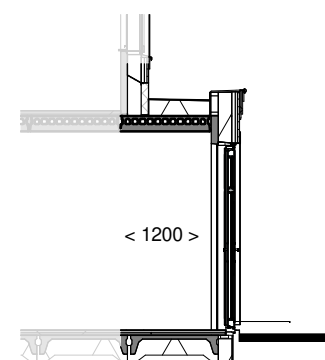
de geblurde indeling kan afwijken van uw woning.



Achtergevel

schaal 1 : 100

Het gevelbeeld en roedeverdeling is slechts ter illustratie en kan per bouwnummer verschillen. De indeling van de gevel op de bouwnummer specifieke tekeningen blijft van toepassing



Doorsnede

schaal 1 : 100



Optie: **Uitbouw achtergevel 120cm**

Woningtype: **Z**

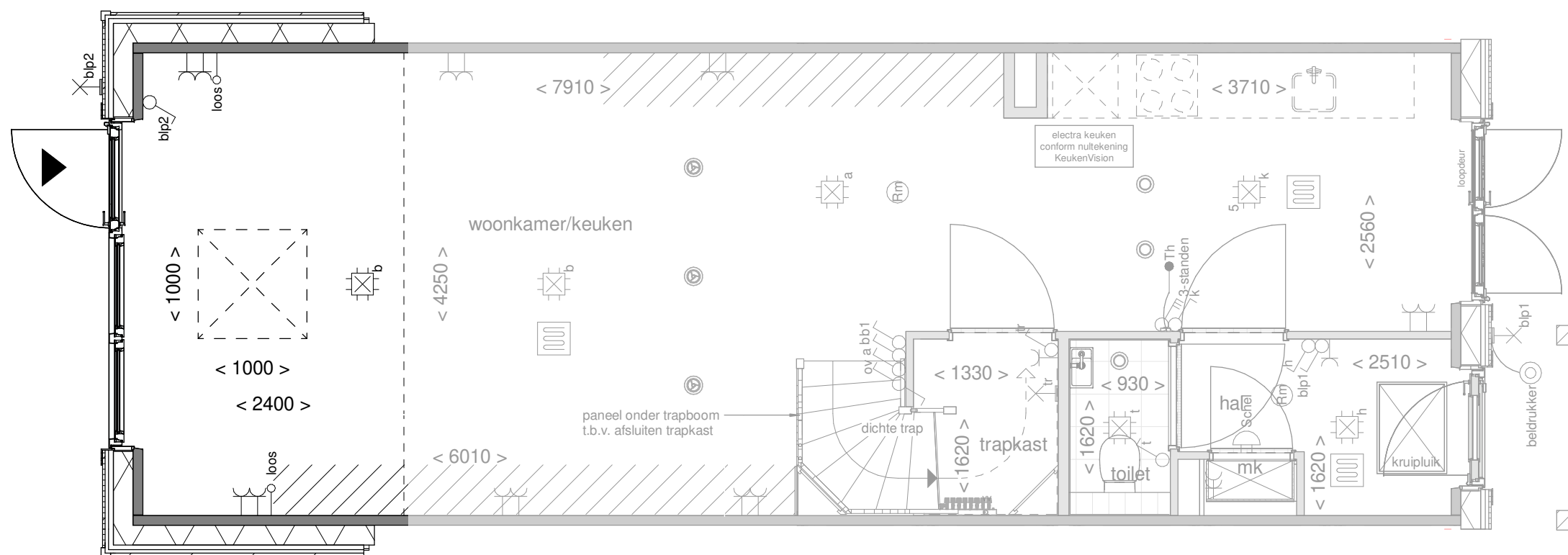
Bouwnummer: -

Optienummer: **1.A.Z.12**

Schaal: **1:50 / 1:100**

Datum: **19-12-2023**

Disclaimer: deze tekening is alleen van toepassing op de genoemde optie. Mogelijk maken kopgevels en/of zijuitbouwen onderdeel uit van uw woning maar zijn niet verder uitgetekend. Indien er vragen zijn over deze optie neem dan contact op met uw kopersbegeleider



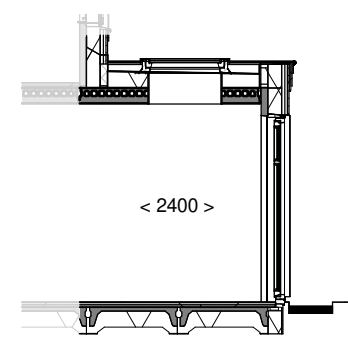
de geblurde indeling kan afwijken van uw woning.



Achtergevel

schaal 1 : 100

Het gevelbeeld en roedeverdeling is slechts ter illustratie en kan per bouwnummer verschillen. De indeling van de gevel op de bouwnummer specifieke tekeningen blijft van toepassing



Doorsnede

schaal 1 : 100



Optie: **Uitbouw achtergevel 240cm**

Woningtype: **Z, Z'**

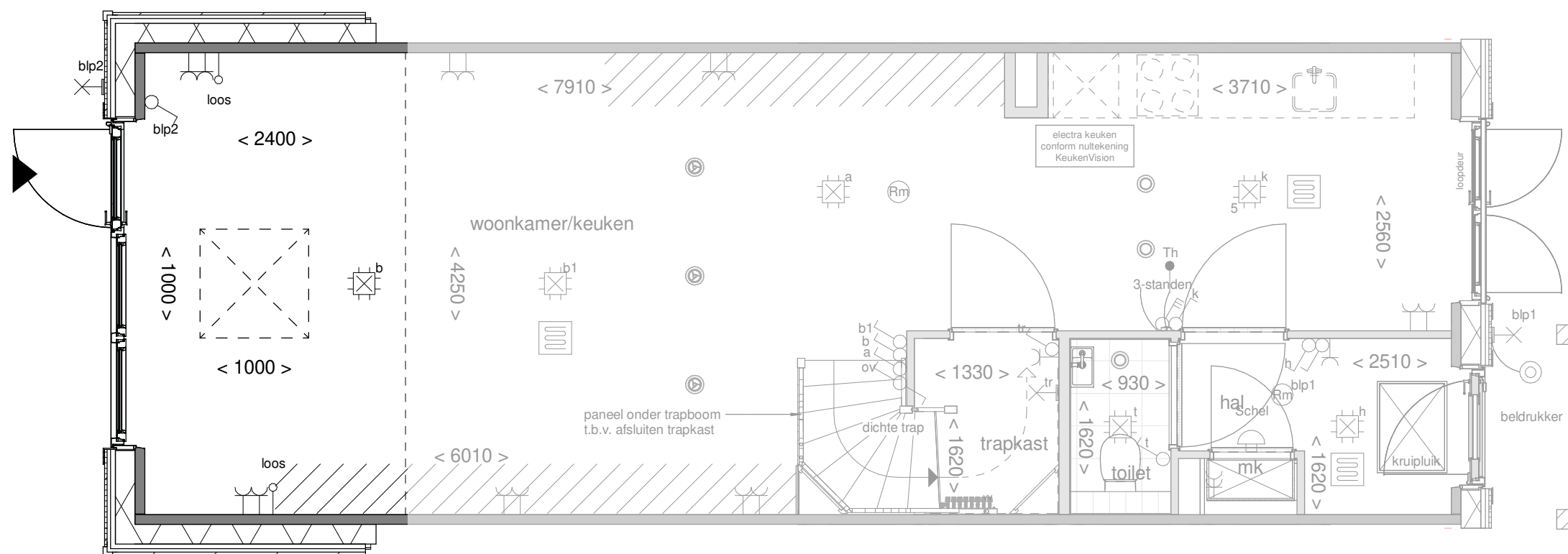
Bouwnummer: -

Optienummer: **1.A.Z.33A / 1.B.0.10**

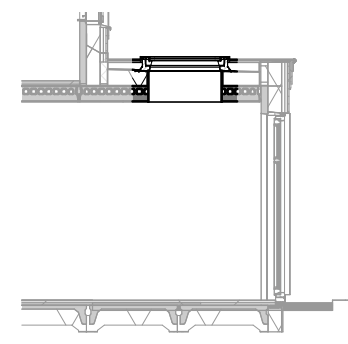
Schaal: **1:50 / 1:100**

Datum: **19-12-2023**

Disclaimer: deze tekening is alleen van toepassing op de genoemde optie. Mogelijk maken kopgevels en/of zijuitbouwen onderdeel uit van uw woning maar zijn niet verder uitgetekend. Indien er vragen zijn over deze optie neem dan contact op met uw kopersbegeleider



de geblurde indeling kan afwijken van uw woning.
optie alleen beschikbaar i.c.m. uitbouw 2,4 m¹



Doorsnede
schaal 1 : 100



Optie: Lichtkoepel in uitbouw 240cm

Woningtype: Z

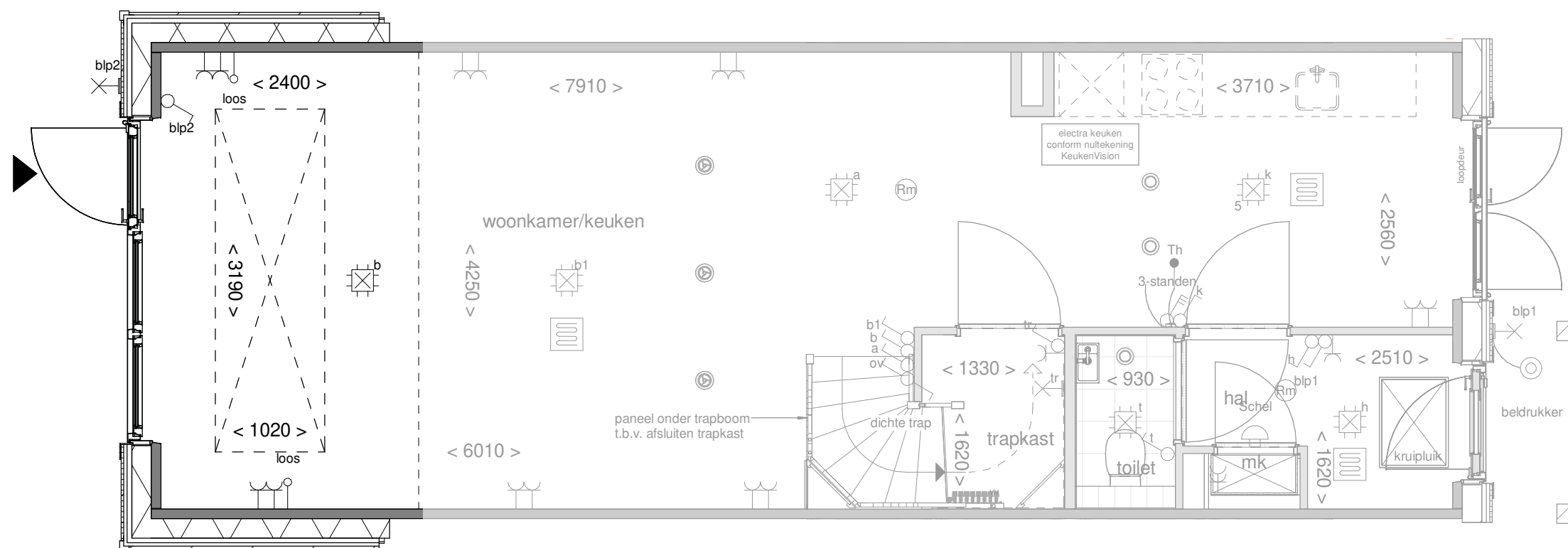
Bouwnummer: -

Optienummer: 1.B.0.10

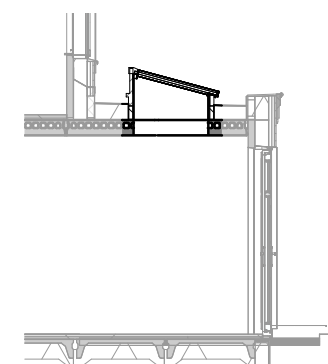
Schaal: 1:50 / 1:100

Datum: 19-12-2023

Disclaimer: deze tekening is alleen van toepassing op de genoemde optie. Mogelijk maken kopgevels en/of zijuitbouwen onderdeel uit van uw woning maar zijn niet verder uitgetekend. Indien er vragen zijn over deze optie neem dan contact op met uw kopersbegeleider



de geblurde indeling kan afwijken van uw woning.
optie alleen beschikbaar i.c.m. uitbouw 2,4 m¹

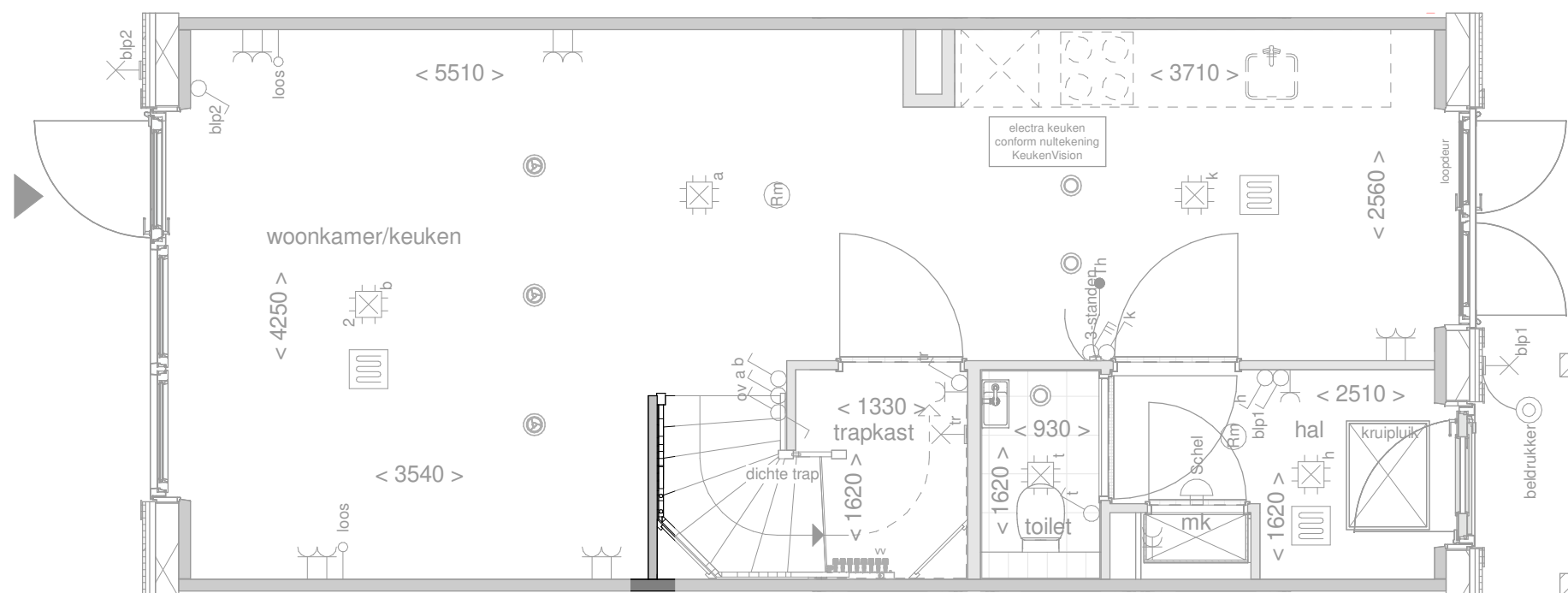


Doorsnede
schaal 1 : 100



Optie: Lichtstraat in uitbouw 240cm
Woningtype: Z
Bouwnummer: -
Optienummer: 1.B.0.14
Schaal: 1:50 / 1:100
Datum: 19-12-2023

Disclaimer: deze tekening is alleen van toepassing op de genoemde optie. Mogelijk maken kopgevels en/of zijuitbouwen onderdeel uit van uw woning maar zijn niet verder uitgetekend. Indien er vragen zijn over deze optie neem dan contact op met uw kopersbegeleider



de geblurde indeling kan afwijken van uw woning.



Optie: Wand langs trap

Woningtype: Z

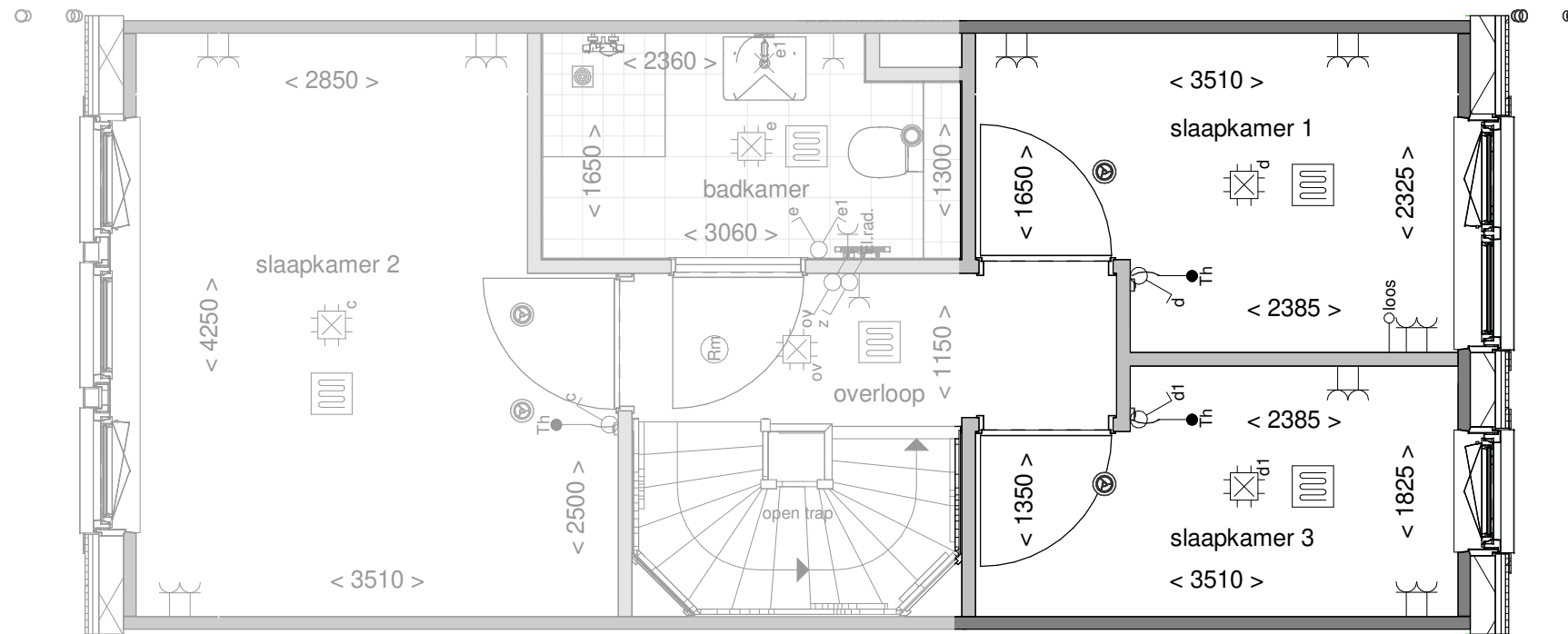
Bouwnummer: -

Optienummer: 1.C.0.10

Schaal: 1:50

Datum: 19-12-2023

Disclaimer: deze tekening is alleen van toepassing op de genoemde optie. Mogelijk maken kopgevels en/of zijuitbouwen onderdeel uit van uw woning maar zijn niet verder uitgetekend. Indien er vragen zijn over deze optie neem dan contact op met uw kopersbegeleider



de geblurde indeling kan afwijken van uw woning.



Optie: 2 slaapkamers
voorzijde

Woningtype: Z

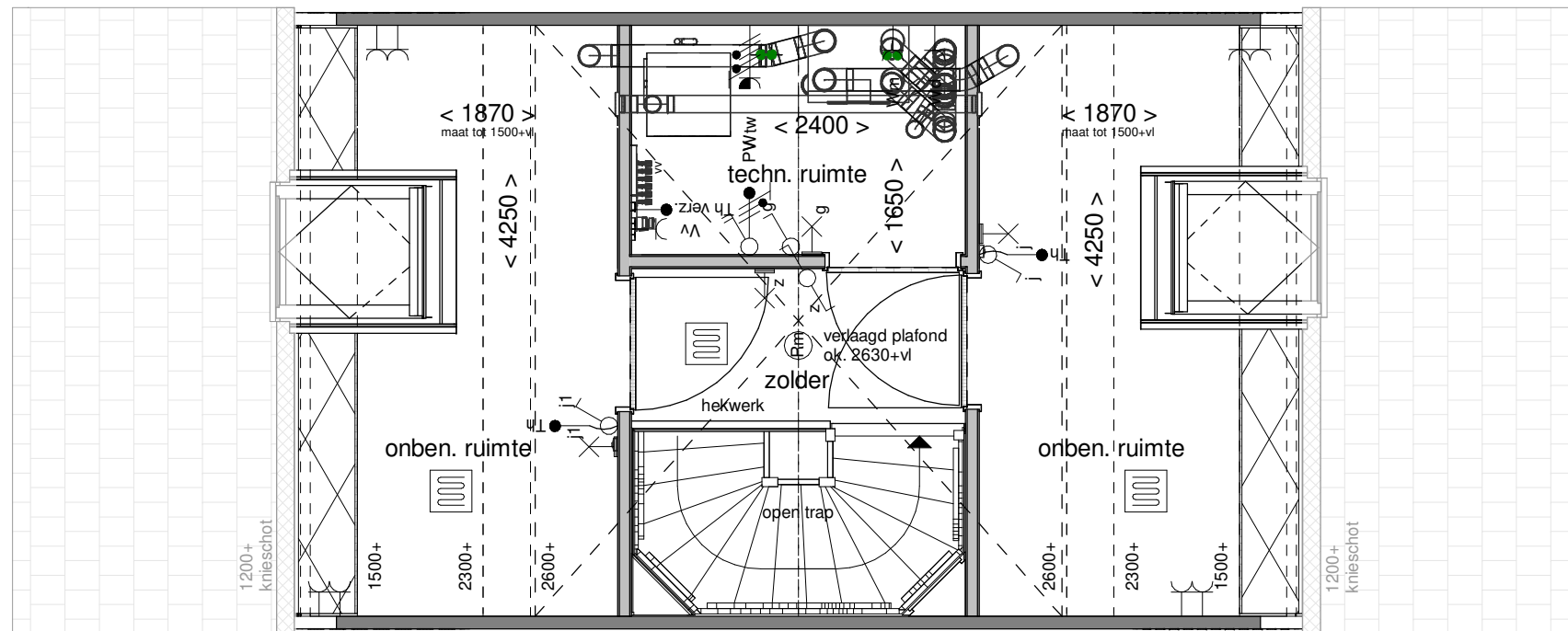
Bouwnummer: -

Optienummer: 1.C.Z.36

Schaal: 1:50

Datum: 19-12-2023

Disclaimer: deze tekening is alleen van toepassing op de genoemde optie. Mogelijk maken kopgevels en/of zijuitbouwen onderdeel uit van uw woning maar zijn niet verder uitgetekend. Indien er vragen zijn over deze optie neem dan contact op met uw kopersbegeleider



de geblurde indeling kan afwijken van uw woning.



Optie: Indeling techn.- en 2
onb. ruimtes

Woningtype: Z

Bouwnummer: -

Optienummer: 1.C.Z.76

Schaal: 1:50

Datum: 19-12-2023